



USS
Určeny pro spínání, ovládání a signalizaci pomocných i silových obvodů.



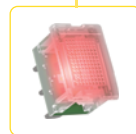
Záslepka



Spínače, Přepínače, Tlačítka

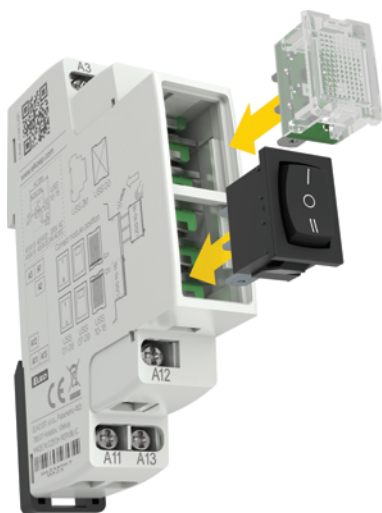


Spínače s doutnavkou



Signálky

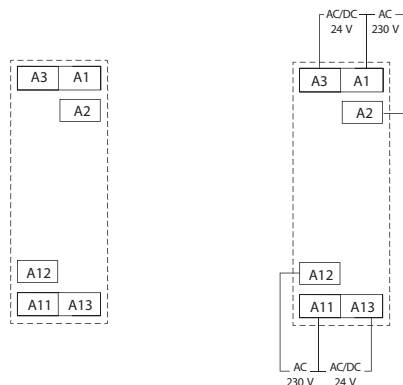
USS | Ovládací a signalizační moduly



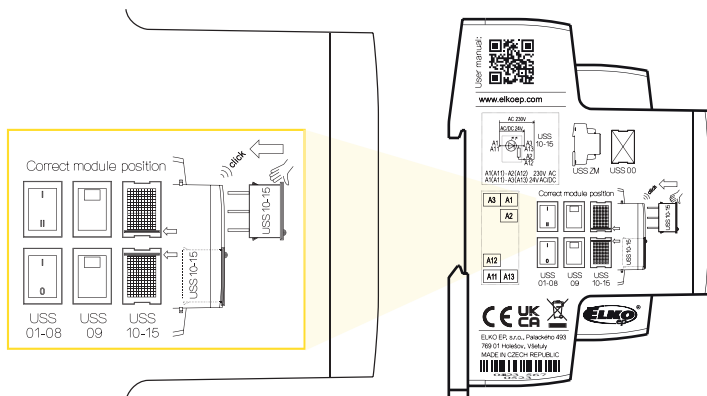
- Určeny pro spínání, ovládání a signalizaci pomocných i silových obvodů.
- USS - "Udělej Si Sám" = do základního modulu lze "nacvaknout" různé typy spínačích a signalizačních jednotek.
- Jednotky se dodávají samostatně, jednotlivé konfigurace si provádí uživatel.
- 16 typů jednotek: spínače, přepínače, tlačítka, prosvětlené spínače, různobarevné signálky včetně blikacích.
- Jednotky jsou měnitelné i do budoucna (např. při změně aplikace, rozšíření provozu, ...).
- Do jednoho modulu lze osadit až 2 pozice jednotek (např. 2x přepínač, 2x signálky a nebo jejich kombinace) = oproti konkurenci úspora místa v rozvaděči.
- V provedení 1-MODUL (90 x 17,6 x 64 mm), upevnění na DIN lištu.
- Rozsah pracovních teplot přístroje -20 .. +55 °C.
- Třmenové svorky, šroub M3 kombinovaná hlava, pozidrive 1.

Zapojení svorek

Zapojení svorek signálky



Montáž USS do modulu



Příklady osazení



USS-01 + USS-03



USS-07 + USS-11



USS-11 + USS-01



USS-10 + USS-00



USS-10 + USS-11



USS-07 + USS-00

TYPOVÉ OZNAČENÍ	EAN KÓD	ZAPOJENÍ	JMEN. PROUD/NAPĚTÍ (U SPÍNAČŮ) NAPÁJECÍ NAPĚTÍ (U SIGNÁLEK)	ROZMĚRY	POPIS
USS-ZM	8595188124577	MODUL	-	19 x 17.6. x 64 mm	Základní modul (krabička se svorkami a kontakty)
USS-00	8595188124614	ZÁSLEPKA	-	21 x 15 x 7 mm	Slouží pro zaslepení neobsazené pozice jednotky
Spínače, přepínače, tlačítka					
USS-01	8595188124621		6A/250 V AC	21 x 15 x 20 mm	Spínač
USS-02	8595188124638		10 A/250 V AC	21 x 15 x 20 mm	Přepínač
USS-03	8595188124645		10 A/250 V AC	21 x 15 x 20 mm	Přepínač se střední polohou
USS-04	8595188124652		6 A/250 V AC	21 x 15 x 20 mm	Spínač + tlačítko se střední polohou
USS-05	8595188124669		6 A/250 V AC	21 x 15 x 20 mm	Přepínací tlačítko se střední polohou
USS-06/S	8595188124676		10 A/250 V AC	21 x 15 x 20 mm	Tlačítko spínací
USS-06/R	8595188136372		10 A/250 V AC	21 x 15 x 20 mm	Tlačítko rozpínací
Spínače s doutnavkou					
USS-07	8595188124713		6 A/250 V AC	21 x 15 x 20 mm	Spínač s doutnavkou (červená, svítí po sepnutí spínače - signalizační doutnavka)
USS-08	8595188124720		6 A/250 V AC	21 x 15 x 20 mm	Spínač s doutnavkou (zelená, svítí po sepnutí spínače - signalizační doutnavka)
USS-09	8595188124706		6 A/250 V AC	21 x 15 x 20 mm	Spínač s doutnavkou (žlutá, svítí před i po sepnutí spínače - orientační doutnavka)
Signálky					
USS-10	8595188124331		A1-A2, AC 230 V A1-A3, AC/DC 24 V	21 x 15 x 14 mm	Signální LED (červená)
USS-11	8595188124348		A1-A2, AC 230 V A1-A3, AC/DC 24 V	21 x 15 x 14 mm	Signální LED (zelená)
USS-12	8595188124355		A1-A2, AC 230 V A1-A3, AC/DC 24 V	21 x 15 x 14 mm	Signální LED (žlutá)
USS-13	8595188124362		A1-A2, AC 230 V A1-A3, AC/DC 24 V	21 x 15 x 14 mm	Signální LED (bílá)
USS-14	8595188124898		A1-A2, AC 230 V A1-A3, AC/DC 24 V	21 x 15 x 14 mm	Signální LED BLIKACÍ (červená)
USS-15	8595188124379		A1-A2, AC 230 V A1-A3, AC/DC 24 V	21 x 15 x 14 mm	Signální LED (modrá)